

Graphics & Architectural Markets Division Instruction Bulletin

改訂 2019年02月01日

発行 1999年03月01日

スリーエムジャパン株式会社

グラフィックス&アーキテクチュラルマーケット事業部

3M™ スコッチカル™ フィルム金属調シリーズの施工上注意事項について (JS8800 シリーズ、FM200 シリーズ、7755-520、8855-400 シリーズ)

1. 定義

3M™ スコッチカル™ フィルム金属調シリーズ（JS8800 シリーズ、FM200 シリーズ、7755-520、8855-400 シリーズ）は通常のスコッチカル™ フィルムとは異なり、金属蒸着層を持った金箔や銀箔等と同様の金属光沢を持ったスコッチカル™ フィルムです。そのため、通常のスコッチカル™ フィルムとは異なった注意が必要となります。当使用説明書はその貼り施工時における注意事項を記したものです。

2. 貼り付け下地とその下地処理について

A. 貼り付け下地の形状について

平滑な下地のみに行い、表面に凹凸のある下地には使用しないでください。金属光沢を失う恐れがあります。

B. 下地のサンディング時の注意

これらの製品は空気を通しませんので、フィルムを貼付け後サンディングの目に残った空気が膨張して気泡が発生することがあります。サンディングは出来る限り避けてください。どうしても必要な場合には粒度が400番以上の細かい目で仕上げ研ぎを行ってください。

C. 使用プライマーについて

EC-1368NTをご使用いただき、DP-900N3は使用しないでください。DP-900N3に含まれる酸性成分が金属蒸着層を酸化させ、変色の原因となります。

D. 真鍮や銅への貼り付け

真鍮や銅に直接貼り付けした場合、金属蒸着層が変色する原因になります。使用する場合には、EC-1368NTプライマーを全面に塗布し、さらに3M™ スコッチカル™ フィルム JS-1000XL 等を下貼りし、その上に貼り付けてください。

E. ポリカーボネート板への貼り付け

アウトガスにより、貼り施工後に気泡が発生しますので貼り付けは避けてください。

F. アクリル板、硬質塩ビ板、ABS、FRP への貼り付け

貼り付け可能ですが、種類によってはアウトガス等により気泡が発生する場合がありますので御注意ください。

G. ハンダ付けしたチャンネル文字への貼り付け

ハンダやハンダ付けに使用した酸により金属蒸着層が変色する原因となります。従って、この部分につきましては、酸を十分に洗い落とした後、EC-1368NT プライマーを塗布し、さらに3M™ スコッチカル™ フィルム JS-1000XL 等を下貼りし、その上に貼り付けてください。

3. 貼り施工上の注意事項

A. すり傷に対する注意

これらの製品は表面光沢が高いため、貼り付け時の3M™ スキージーPA-1 による傷が目立ちやすくなります。したがって、目線に近い位置に設置される看板については、施工時の傷を防止するために、アプリケーションテープの使用をお薦めます。なお、アプリケーションテープを使用できない場合には、柔らかい布を巻き付けた3M™ スキージーPA-1 を用いてください。その際、布を巻き付けた3M™ スキージーPA-1 に、湿潤液や水を含ませた布を巻き付けたて使用すると、摩擦による傷の発生を軽減させる効果があります。

B. 過度に伸ばしての貼り付け禁止

過度に引き伸ばすと、金属蒸着層が変色し鏡面性を失いますので、引き伸ばして貼り付けることは避けてください。

C. 貼り剥がしの禁止

圧着した後に貼り直しのために引き剥がしますと、フィルムが伸び、鏡面性が失われます。従って、圧着後の貼り直しは避けてください。

D. 水貼り禁止

水貼りは、水分により金属蒸着層が変色する原因となりますので、避けてください。

4. 端部処理方法

- これらの製品は、端部からの雨水等の浸透によって蒸着層が腐食し変色することがあります。これを防ぐために、端部に3M™ スコッチカル™ エッジシーラー-3950 を塗布するかあるいは、3M™ スコッチカル™ フィルム JS-1900XL（ただし、ステンレス板への使用は避けてください。）を用い、5 mm～10 mm 幅でラップするなどしてエッジシールをしてください（図1参照）。

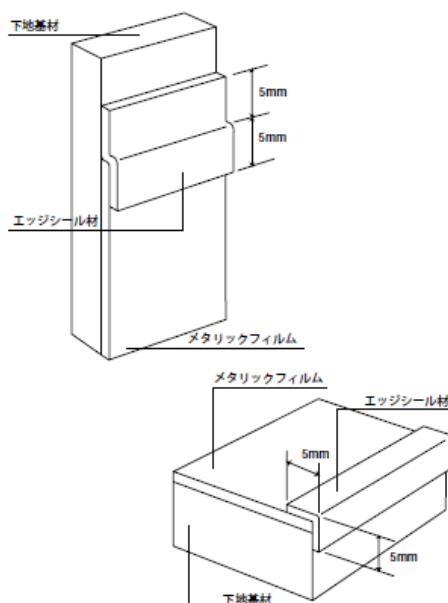


図1. エッジシール処理方法

5. 備考

- 廃材は産業廃棄物として処理してください。

6. 注意事項

- この使用説明書の著作権は弊社に属します。よって、無断複製、引用等を禁じます。

本仕様および外観は予告なく変更されることがありますのでご了承ください。本書に記載してある事項、技術上の資料並びに勧告は全て弊社の信頼している実験に基づいていますが、その正確性若しくは完全性について絶対的な保証はしません。使用者は使用に先立って製品が自己の用途に適合するか否かを判断し、それに伴う危険と責任を全て負うものとします。売主及び製造者の義務は不良であることが証明された製品を取り替えることだけであり、それ以外の責任はご容赦ください。本書に記載されていない事項若しくは勧告は、売主及び製造者の役員が署名した契約書に依らない限り弊社は責任を負いません。

3M、スコッチカルは、3M社の商標です。

3M

スリーエム ジャパン株式会社
グラフィックス&アーキテクチュラルマーケット事業部
<http://www.mmm.co.jp/cg>

Please Recycle. Printed in Japan.
© 3M 2019. All Rights Reserved.

カスタマーコールセンター
製品のお問い合わせはナビダイヤルで
 **0570-012-123**
8:45~17:15 / 月~金 (土日祝年末年始は除く)
全国どこからでも市内料金でご利用いただけます